

# Gexx SunPort™

Datenblatt 3er SunPort  
mit 4 Modulreihen



## Die Solar Carport Lösung mit Mehrwert

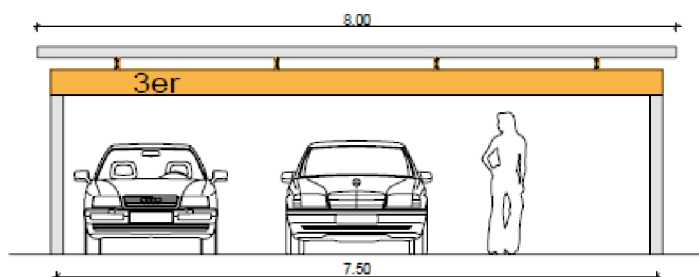
- ◆ Modular erweiterbares System: Ausführung z.B. als 1er, 2er, 3er oder 4er SunPort – unbegrenzt ausbaufähig (auch Individualanfertigungen möglich)
- ◆ Selbstfinanzierung durch integrierte Solaranlage
- ◆ Ästhetisch höchster Anspruch dank lichtdurchlässigen Doppelglas-Modulen aus Verbund-Sicherheitsglas und hochwertigen Materialien
- ◆ Wenige Bauteile für schnelle und kostensparende Montage
- ◆ Langlebige und wartungsfreie Konstruktion ohne Dichtgummis, Wartungsfugen oder Silikon
- ◆ Hohe statische Belastung für den Einsatz unter härtesten Bedingungen
- ◆ 5 Jahre Gewährleistung für die installierte Gesamt-Lösung, 10 Jahre Modul-Garantie, 25 Jahre Leistungsgarantie auf die Module

# Gexx SunPort™

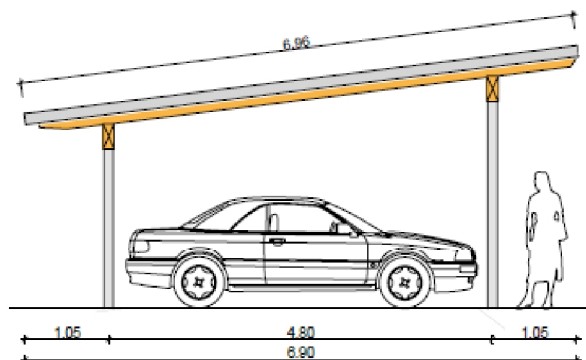
## Datenblatt 3er SunPort mit 4 Modulreihen



Frontansicht



Seitenansicht



<b>Holzart</b>	Brettschichtholz
<b>Stützen</b>	4 Stk. feuerverzinkter Stahl (bei Farbwahl pulverbeschichtet)
<b>Dacheindeckung</b>	Lichtdurchlässige Glas-Glas Module aus Verbund-Sicherheitsglas
<b>PV-Modul</b>	Leistungsklassen von 250 bis 260 W
<b>Anzahl PV-Module</b>	32
<b>Leistung der PV-Anlage</b>	8,0 kWp
<b>Schneelast</b>	Schneelastzone: 2; 0,85 kN/m <sup>2</sup>
<b>Windlastzone</b>	1
<b>Dachfläche</b>	55,60 m <sup>2</sup>
<b>Überdachte Fläche</b>	55,28 m <sup>2</sup>
<b>Firsthöhe / Traufhöhe</b>	3,48 m / 2,63 m
<b>Durchfahrtshöhe</b>	2,20 m
<b>Dachneigung</b>	7°
<b>Stützenabstand</b>	7,50 m
<b>Pfettenabstand</b>	4,80 m
<b>Sparrenlänge</b>	6,96 m